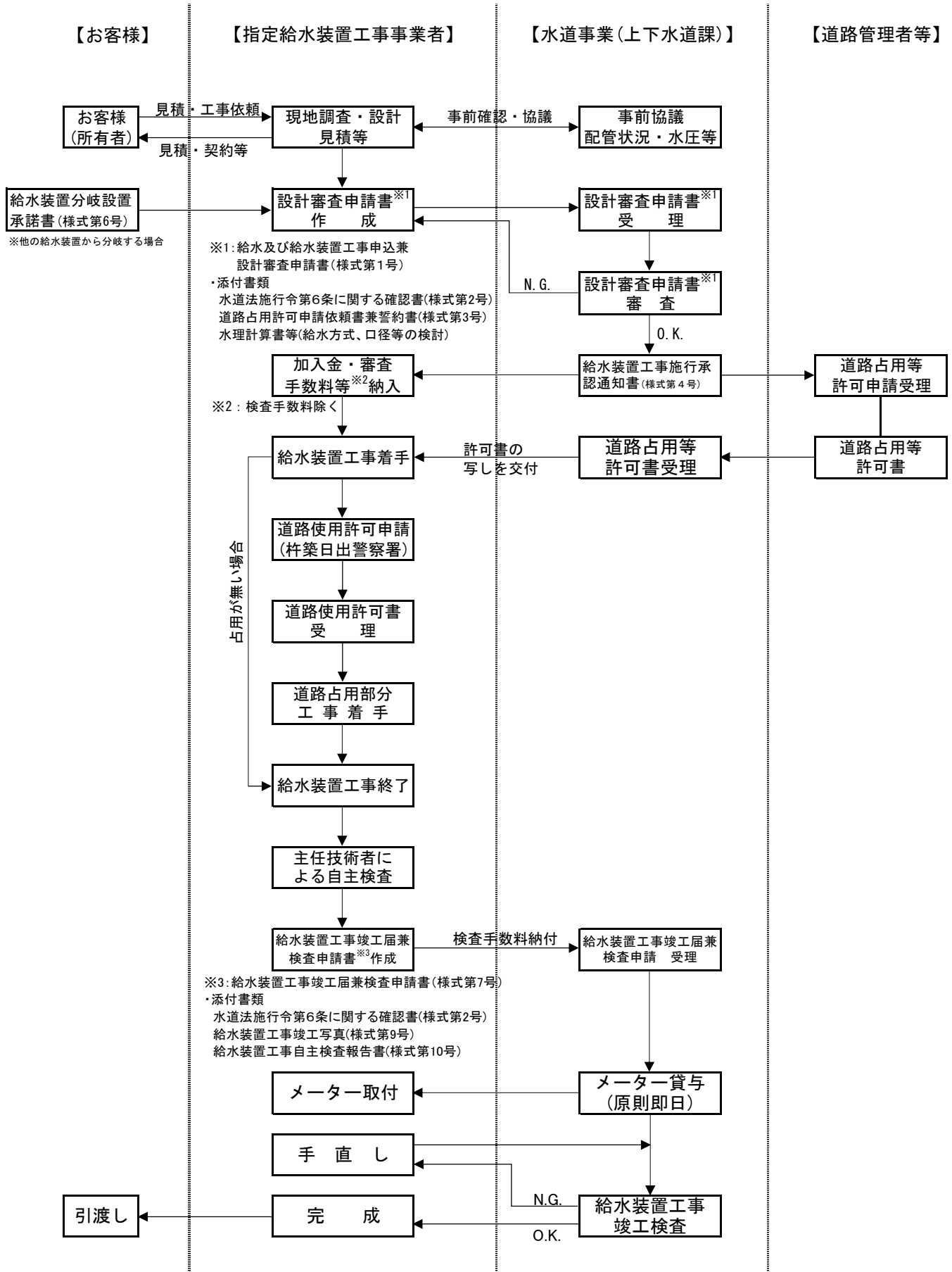


# 給水装置工事(新設・改造)手続きフロー図

(2020.9~)



注)臨時用(建物等の新築工事において工事に水道を利用する場合)  
 既存の給水装置が無く新規で配水管より分岐する場合は、工事に使用する蛇口までを給水装置として申請を行うものとし、建築物等に接続する部分は「改造」として再度申請を行うものとする。