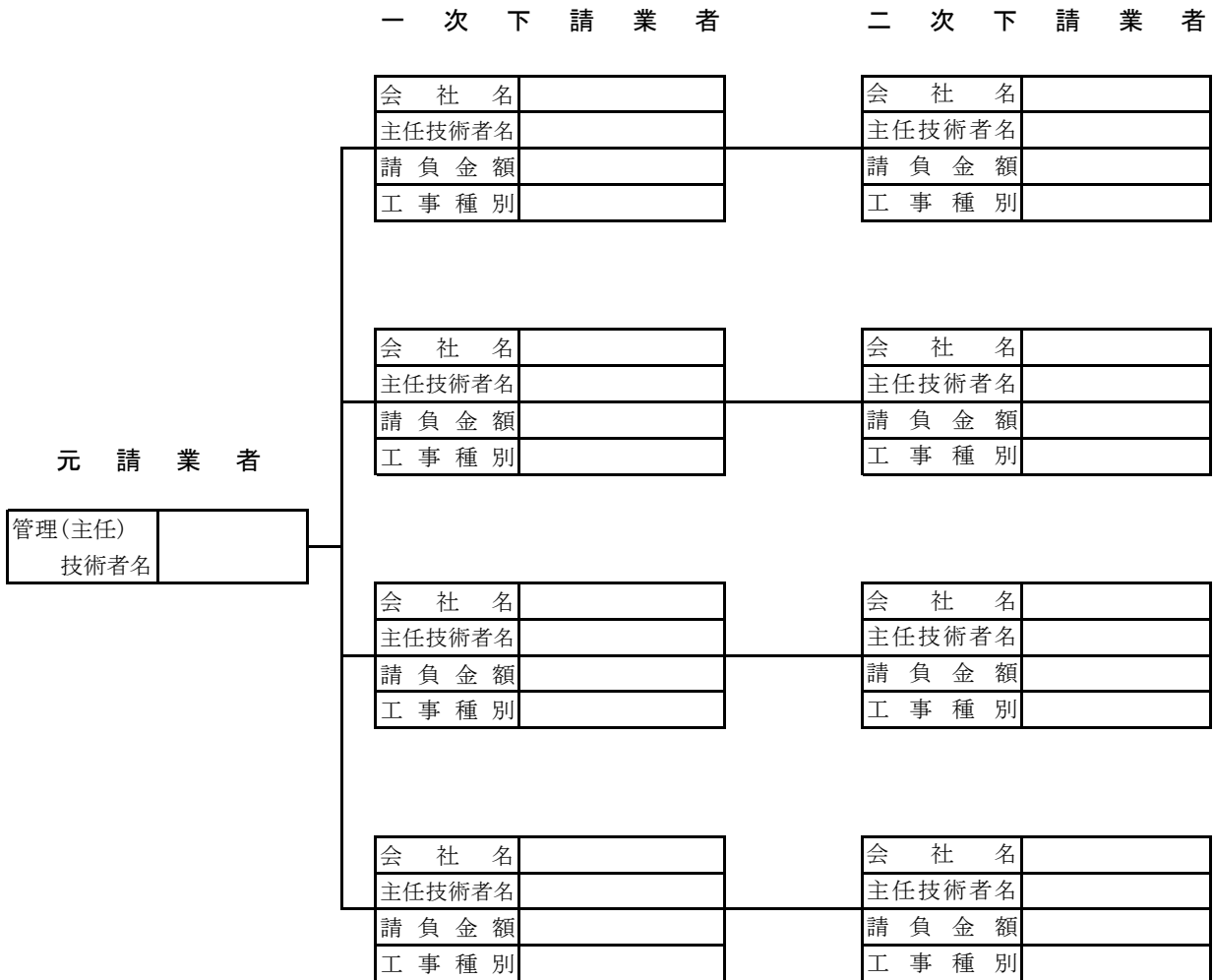


施 工 体 系 図

発注者提出用

元請業者名	
工事名称	
工 期	自 年 月 日 至 年 月 日
工事場所	
請負金額	
*総下請金額	

*総下請金額：一次下請金額の合計を記載することとし、合計が3,000万円以上の場合には
 特定建設業の許可が必要（但し建築一式工事は4,500万円以上）



(注) 1. 上図は書式の例であり、内容を網羅したものであればレイアウト等が違うものでもかまわない。
 2. この施工体系図を現場に掲示する際には、請負代金額の欄は記入しなくてもよい。